



## RHEINZINK MINIRABAT

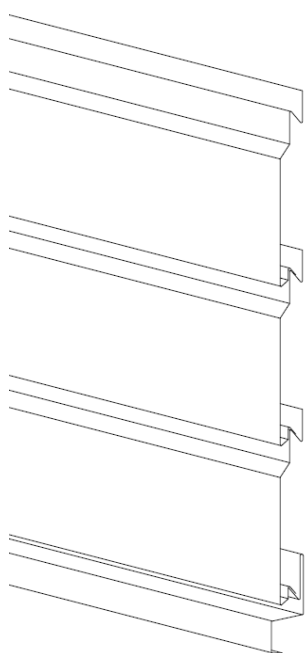
### Onderhoudsvrij en eenvoudige montage

Het RHEINZINK Minirabatpaneel is een karakteristiek zelfdragend paneel met een soortgelijke uitstraling als een traditioneel houten rabatpaneel. Het paneel is gemaakt van RHEINZINK en is hierdoor onderhoudsvrij, lichtgewicht en heeft een levensduur van meer dan 75 jaar.

De Minirabatpanelen zijn eenvoudig en onzichtbaar te bevestigen en met de diverse standaard afwerkprofielen fraai af te werken. Het paneel is uitermate geschikt als zijwang, kopgevel of boeideelbekleding, maar is ook voor de bekleding van grotere geveloppervlakten geschikt.

Oppervlaktevariant	RHEINZINK Nature grey-pro
Paneellengte	3000 mm
Paneeldikte	ca. 20 mm
Materiaaldikte	0,8 mm
Werkende breedte paneel	153 mm
Aantal paneel / m2	ca. 6,6 m
Bevestiging	RVS schroeven h.o.h. 300 mm

RHEINZINK Minirabat is verkrijgbaar bij uw vakgroothandel.



### RHEINZINK Nature grey-pro Minirabatpaneel

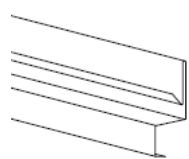
Pakket met 4 lengtes van 3000 mm

Art. nr. 2442000200

RHEINZINK Minirabat wordt gemonteerd op verticale latten van 20 x 50 mm met een hart-op-hart afstand van ongeveer 300 mm. Deze latten zorgen voor de benodigde ventilatieruimte achter de panelen. Achter deze latten wordt - tegen de isolatie aan - een waterdragende, dampopen folie toegepast.

Er zijn verschillende standaard profielen beschikbaar, zoals een startprofiel, binnen- en buitenhoek en een insteekprofiel. Voor het onzichtbaar verlengen van de panelen is een koppelstuk beschikbaar.

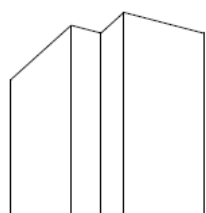
Zie voor verwerkinginformatie de technische handleiding RHEINZINK Minirabat.



#### Startprofiel

lengte 3000 mm

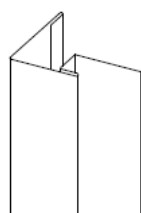
Art. nr. 2442000210



#### Binnenhoekprofiel

lengte 3000 mm

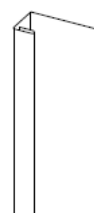
Art. nr. 2442000220



#### Buitenhoekprofiel

lengte 3000 mm

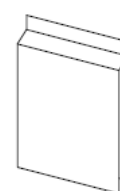
Art. nr. 2442000230



#### Insteekprofiel

lengte 3000 mm

Art. nr. 2442000240



#### Koppelstuk

lengte 3000 mm

Art. nr. 0992442250

